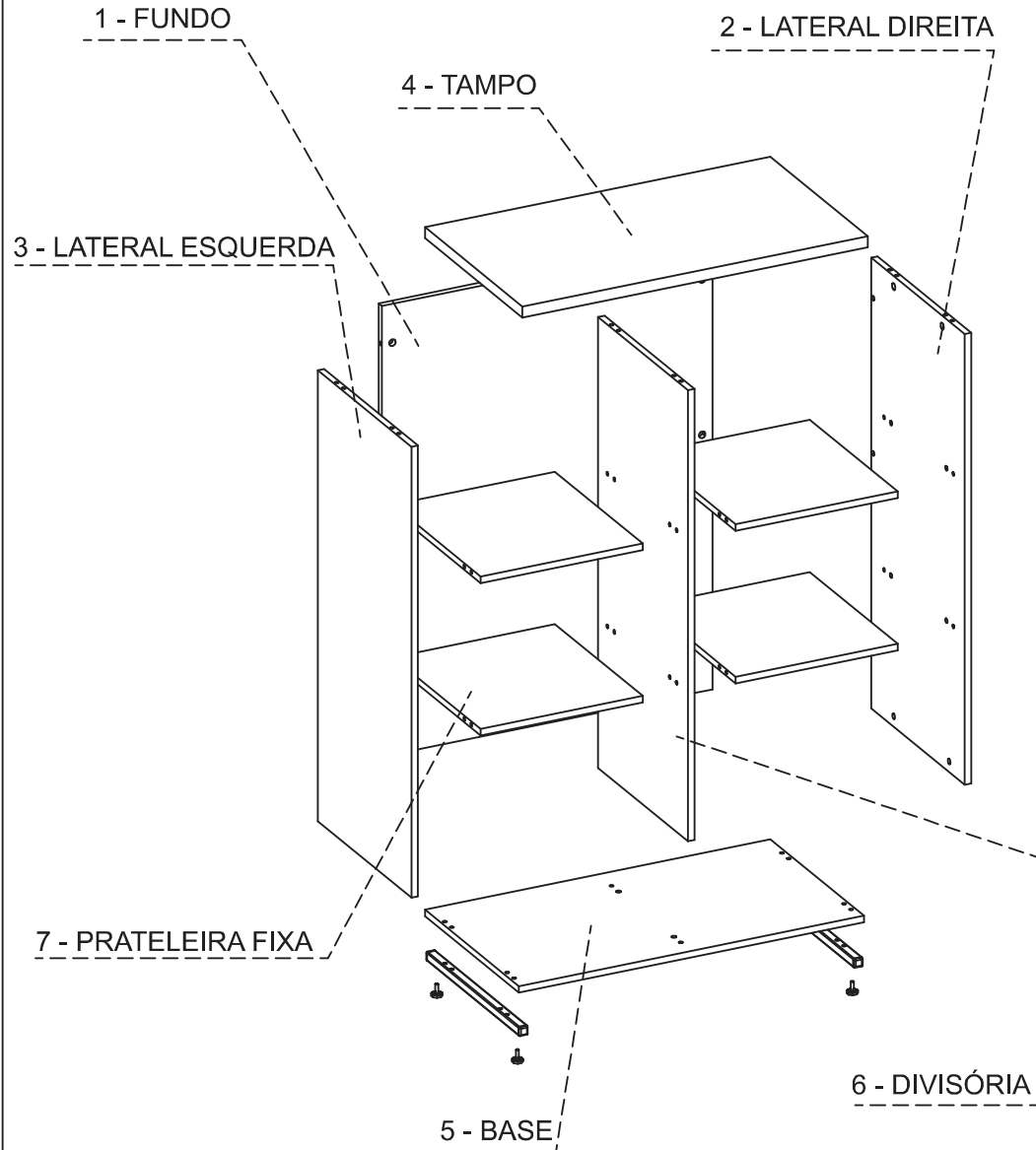


SEQUÊNCIA DE MONTAGEM DAS PEÇAS

MOUNTING SEQUENCE
SECUENCIA DE MONTAJE



MANUAL DE MONTAGEM

ASSEMBLY INSTRUCTION
INSTRUCCIONES DE MONTAJE

LINHA: PRIMA

PRODUTO: ARMÁRIO MÉDIO ESTANTE

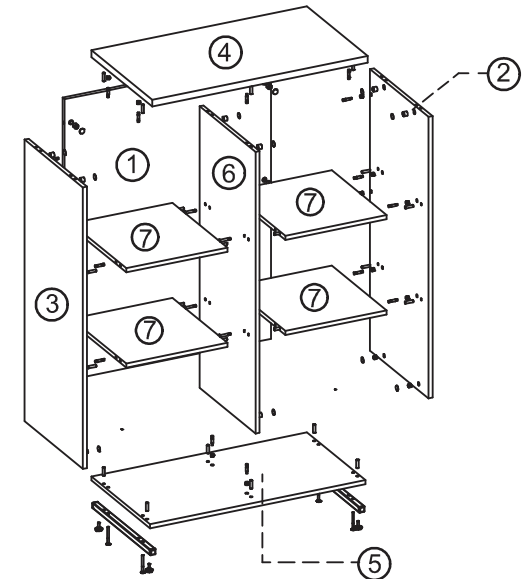
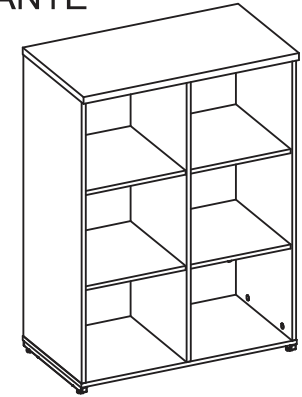
PRODUCT
PRODUCTOS

CÓDIGOS

CODES
CÓDIGOS

▶ 410005026

▶ 410005027



H	4	10150038	
G	4	10110147	
F	28	10140002	
E	22	10130014	
D	22	10120003	
C	4	10120002	
B	30	10120001	
A	34	06602015	
Item	Qty	Cod.	Imagem

7 - PRATELEIRA FIXA

6 - DIVISÓRIA

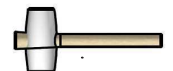
5- BASE

4- TAMPO

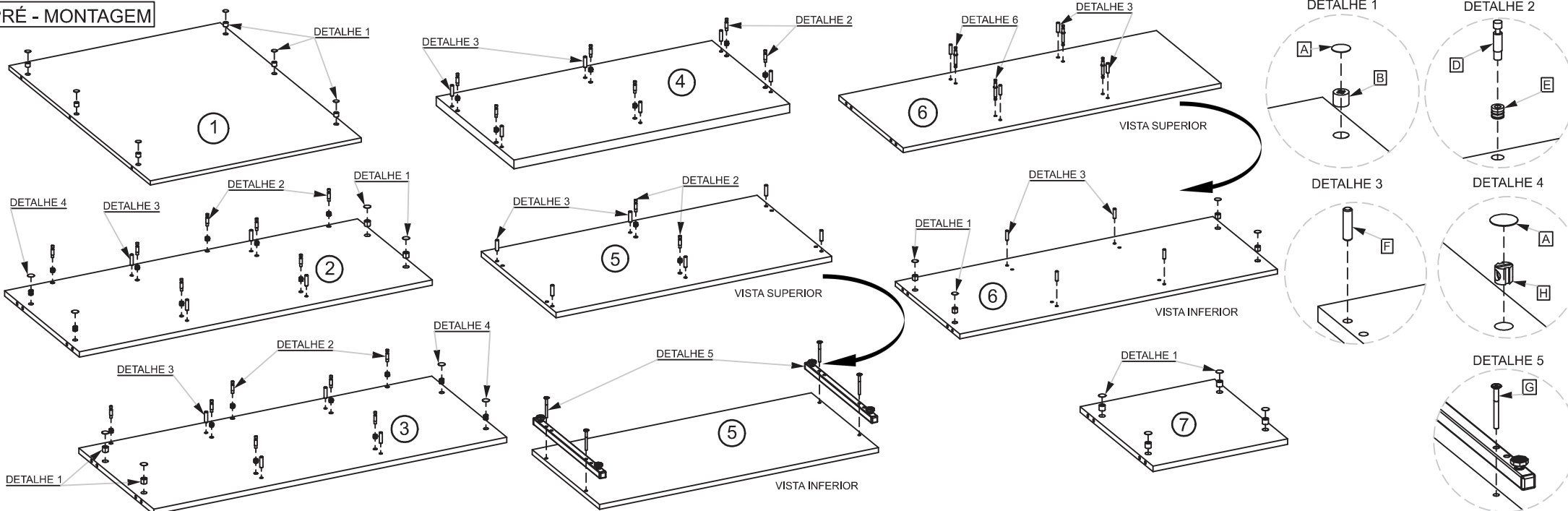
3- LATERAL ESQUERDA

2- LATERAL DIREITA

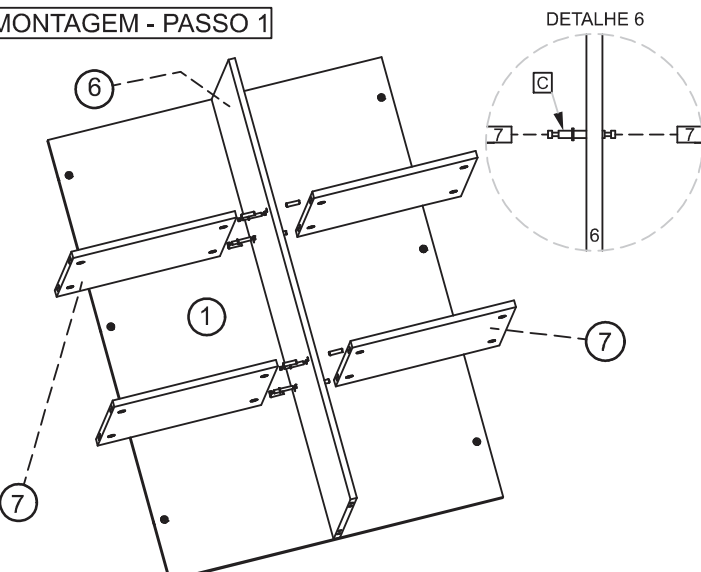
1- FUNDO



PRÉ - MONTAGEM

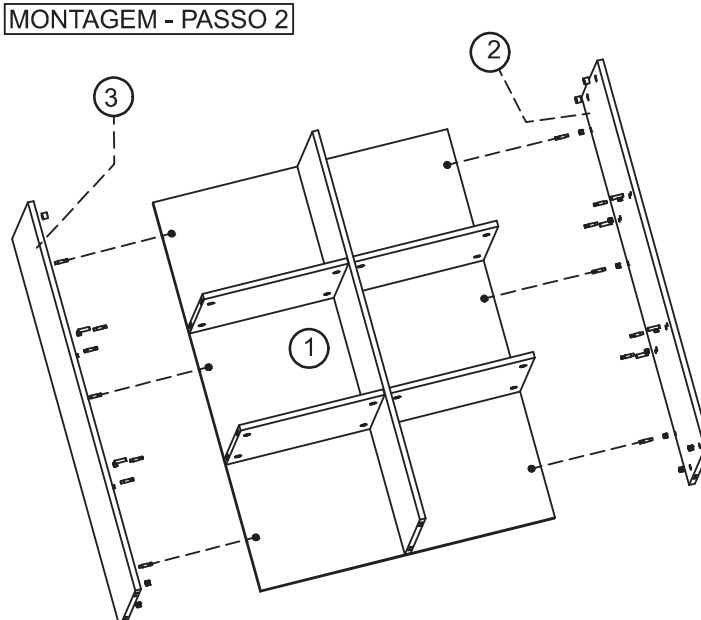


MONTAGEM - PASSO 1



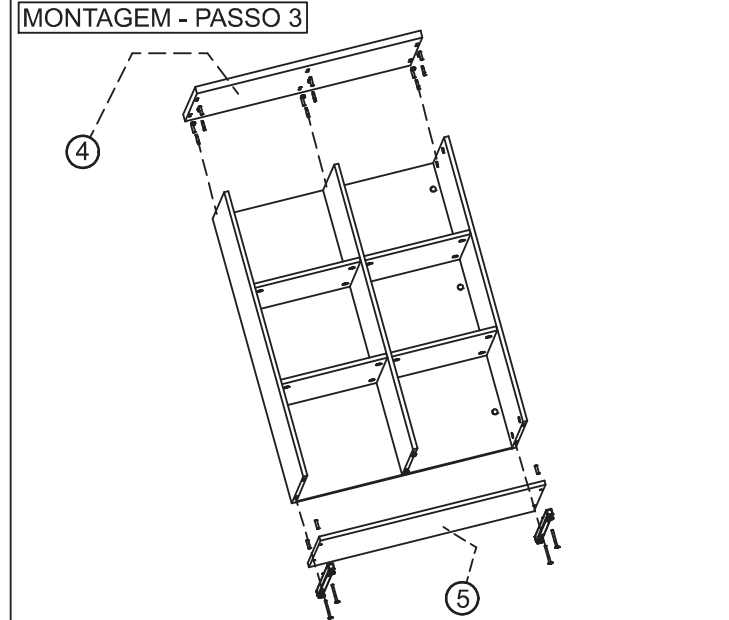
PARA FACILITAR A MONTAGEM DO MÓVEL POSICIONE O FUNDO NO CHÃO E SOBRE ELE, INICIE MONTANDO A "CRUZ" INTERNA ATRAVESSANDO O PINO DUPLO (C) NA DIVISORIA (6) CONFORME DETALHE 6, PARA QUE AS PRATELEIRAS (7) POSSAM SER FIXADAS.

MONTAGEM - PASSO 2



NA SEQUENCIA FAÇA A FIXAÇÃO DO FUNDO (1), LATERAL DIREITA (2) E A LATERAL ESQUERDA (3).

MONTAGEM - PASSO 3



PARA FINALIZAR A MONTAGEM ARMÁRIO FIXE TAMPO (4), BASE E RODAPÉ (5).